



## Climatiseur portable

Manuel utilisateur

Modèle : OPC-A01-050

Nous vous remercions d'avoir choisi notre produit.

Pour un bon fonctionnement de l'appareil, veuillez lire attentivement et conserver soigneusement ce Mode d'Emploi.

Si vous perdez ce Mode d'Emploi, veuillez contacter votre revendeur, ou envoyez un e-mail à [info@optimea-france.fr](mailto:info@optimea-france.fr) pour en obtenir la version électronique.

# Table des matières

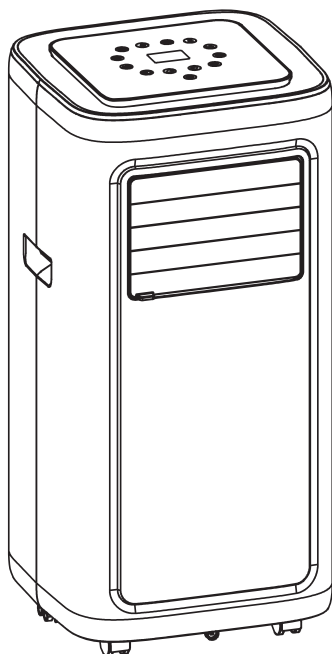
## Table des matières

I. Points importants.....	1
II. Caractéristiques et composants.....	4
III. Paramètres de commande.....	6
IV. Dispositif de sécurité.....	8
V. Installation et réglages.....	8
V.I. Instructions de drainage.....	11
VII. Entretien.....	12
VIII. Entreposage de l'appareil.....	13
IX. Dépannage.....	20
X. Appendix.....	22

Le réfrigérant utilisé dans les climatiseurs portatifs est le R290, un hydrocarbure écologique. Il s'agit d'un réfrigérant inodore qui ne produit pas d'ozone, et qui a un effet négatif moindre comparé aux autres réfrigérants.

Veuillez lire attentivement les instructions avant toute utilisation ou réparation.

Les schémas fournis dans ce manuel peuvent ne pas être conformes à la réalité. Veuillez vous référer au matériel en lui-même.



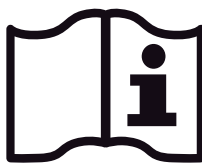
# I. Points importants

## Avertissement :

- N'utilisez pas de produits dans le but d'accélérer le processus de dégivrage ou pour nettoyer le climatiseur, autres que ceux recommandés par le fabricant.
- L'appareil doit être placé dans une zone exempte de sources continues d'ignition (ex : flammes nues, gaz ou appareils électriques en fonctionnement).
- Ne pas percer ni brûler.
- Sachez que les gaz réfrigérants peuvent être inodores.
- L'appareil doit être installé, utilisé et entreposé dans une zone de plus de 5 m<sup>2</sup> .
- Veillez à ce que les sorties et entrées de ventilation ne soient pas obstruées.
- Respectez les instructions fournies par le fabricant en matière d'entretien.
- Utiliser l'appareil dans une pièce bien aérée et de dimension correspondant à sa capacité de refroidissement / ventilation.
- Les personnes qui opèrent ou travaillent sur le circuit de réfrigérant doivent avoir la certification appropriée délivrée par un organisme accrédité qui garantit la compétence dans la manipulation des réfrigérants selon une évaluation spécifique conforme aux spécifications indiquées par le secteur industriel en question.
- Respectez les instructions fournies par le fabricant en matière d'entretien. L'entretien et les réparations qui nécessitent l'assistance d'un autre personnel qualifié doivent être effectués sous la supervision d'une personne spécifiée dans l'utilisation de réfrigérants inflammables.
- Toute opération susceptible de nuire à la sécurité doit être effectuée par des personnes compétentes en la matière.



Attention, risque d'incendie  
R290



## Remarques :

Le climatiseur est destiné à un usage domestique et ne convient pas à d'éventuelles autres utilisations.

1. Lors de l'installation, veuillez suivre les règles de couplage au réseau et assurez-vous qu'il est bien mis à la terre. Si vous avez la moindre question au sujet de l'installation électrique, suivez les instructions du fabricant, et, si nécessaire, demandez l'aide d'un professionnel pour l'installation.

2. Placez le climatiseur sur une surface plane et sèche, à 50 cm de distance d'autres objets ou des murs.

3. Après l'installation, assurez-vous que la prise soit intacte et bien branchée, et assurez-vous que le câble soit placé de façon à ce que personne ne puisse trébucher dessus ou arracher la prise.

4. N'obstruez jamais les sorties et entrées d'air avec des objets.

5. Vérifiez que les tuyaux de drainage ne s'entortillent pas et ne fassent pas de coude.

6. Faire attention de ne pas endommager les pièces lors de l'assemblage des accessoires au tuyau d'évacuation d'air chaud.

7. Si vous déplacez le climatiseur, celui-ci doit toujours être en position horizontale.

8. Tenir éloigné de tout type de carburant, de gaz inflammables, de cuisinières ou d'autres sources de chaleur.

9. Ne pas tenter de démonter, réparer ou modifier manuellement le climatiseur, au risque de cause un dysfonctionnement ou des dommages corporels ou matériels. Afin d'éviter tout risque, veuillez faire appel au fabricant ou à des professionnels en cas de panne.

10. Ne pas installer le climatiseur dans une salle de bain ou toute autre pièce humide.

11. Ne pas débrancher la prise pour éteindre le climatiseur.

12. Ne pas placer de verres ou autres objets sur la machine afin d'éviter que des liquides se renversent dans le climatiseur.

13. Ne pas utiliser d'insecticides ou de substances inflammables près du climatiseur.

14. Ne pas utiliser de produits chimiques ou de détergents pour le nettoyage. Nettoyer le climatiseur avec un chiffon légèrement humide, et le sécher. Si le climatiseur est vraiment sale, utiliser un détergent doux.

15. Cet appareil peut être utilisé par des personnes âgées d'au moins 16 ans et par des personnes ayant des capacités physiques, sensorielles ou mentales réduites ou dénuées d'expérience ou de connaissance, s'ils (si elles) sont correctement surveillé(e)s ou si des instructions relatives à l'utilisation de l'appareil en toute sécurité leur ont été données et si les risques encourus ont été appréhendés. Les enfants ne doivent pas jouer avec l'appareil. Le nettoyage et l'entretien ne doivent pas être effectués par des enfants sans surveillance.

Si le câble d'alimentation est endommagé, il doit être remplacé par le fabricant, son

service après vente ou des personnes de qualification similaire afin d'éviter tout danger. Le climatiseur doit être installé conformément à la réglementation en vigueur en matière de câblage.

Ne pas faire fonctionner dans une salle de bain ou une pièce humide comme une buanderie.

## **Transport, marquage et entreposage des climatiseurs**

### **1. Transport de l'équipement**

- Contient des réfrigérants inflammables / Conformité aux réglementations en matière de transport

### **2. Marquage de l'équipement**

- Utilisation de symboles / Conformité aux réglementations en vigueur

### **3. Traitement de l'équipement**

- Utilisation de réfrigérants inflammables / Conformité aux réglementations en vigueur

### **4. Entreposage de l'équipement**

- L'équipement doit être entreposé conformément aux instructions du fabricant.

### **5. Entreposage des équipements encore emballés (invendus)**

- L'emballage de protection doit être conçu de telle façon que tout dommage mécanique à l'intérieur de l'emballage ne puisse pas causer de fuites de charge réfrigérante. Le nombre maximum d'équipements pouvant être entreposés ensemble est défini par les normes locales.

## II. Caractéristiques et composants

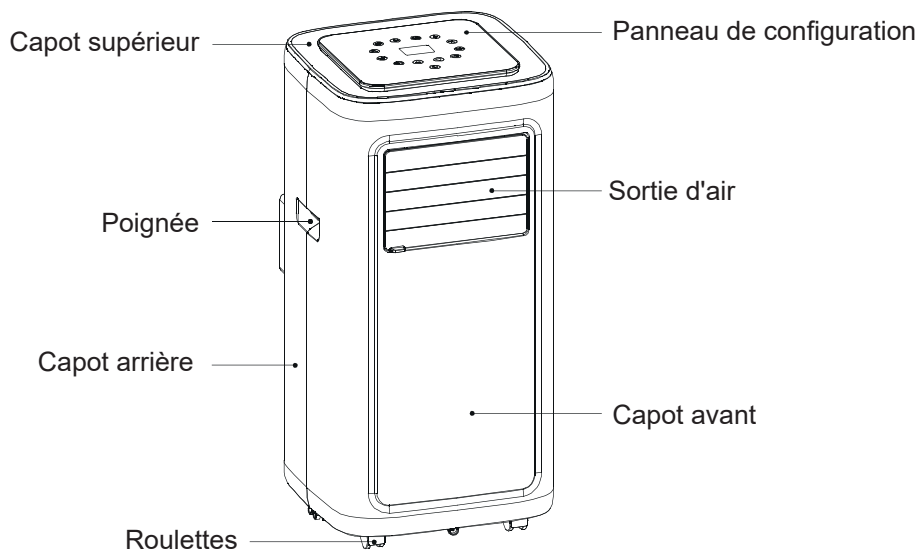
### 1. Caractéristiques

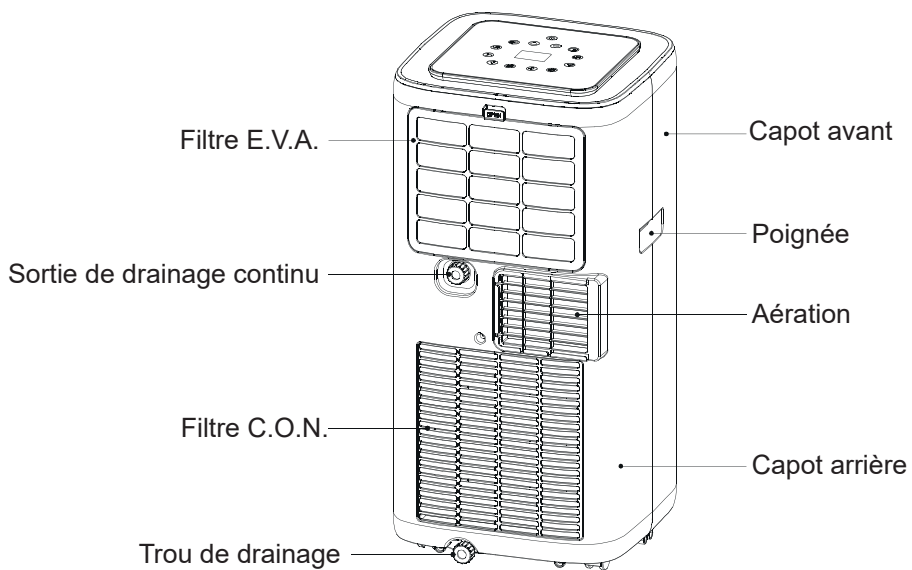
- (1) Tout nouveau design, structure compacte, lignes épurées, forme simple et généreuse.
- (2) Fonctions de réfrigération, de déshumidification, d'alimentation en air et de drainage en continu.
- (3) L'interface extérieure est conçue en hauteur pour faciliter l'assemblage et assurer une circulation fluide dans le tube de chauffe.
- (4) Les écrans LED du panneau de configuration, modernes et élégants, associés à une télécommande de haute qualité, adoptent un design facile d'utilisation.
- (5) Capacité de filtration de l'air.
- (6) Fonction minuteur.
- (7) Fonction de sécurité qui redémarre automatiquement le compresseur après trois minutes, ainsi que de nombreuses autres fonctions de sécurité.

La plage de fonctionnement du produit est de 7 °C à 35 °C (à l'intérieur de la pièce)

La plage de réglage de température est de 16°C à 31° C.

### 2. Composants

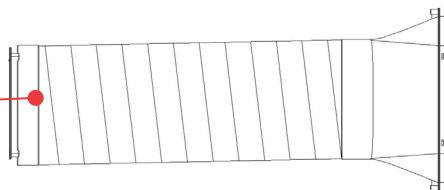




Adaptateur extraction



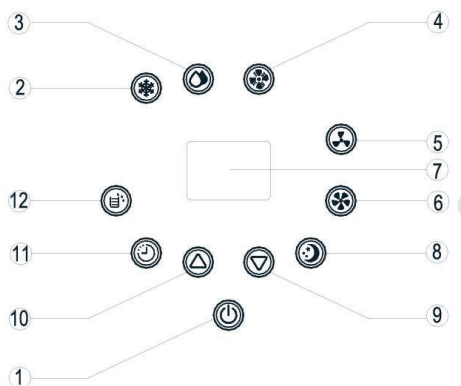
tuyau d'évacuation de chaleur  
assemblé



# III. Paramètres de commande

## 1. Instructions d'utilisation du panneau de configuration

### 1) Interface de fonctionnement



- ① Marche/arrêt    ② Refroidissement    ③ Déshumidification    ④ Ventilation  
⑤ Ventilation lente    ⑥ Ventilation rapide    ⑦ Fenêtre d'affichage    ⑧ Mode veille  
⑨ " Bas "    ⑩ " Haut "    ⑪ Minuteur    ⑫ Indicateur de trop-plein d'eau

- ① Marche/arrêt : allumer ou éteindre le climatiseur. Si la machine est éteinte, appuyez sur le bouton pour l'allumer. Si elle est allumée, appuyez sur le bouton pour l'éteindre.
- ② Refroidissement : lorsque le climatiseur est allumé, appuyez sur ce bouton pour lancer la fonction de refroidissement.
- ③ Déshumidification : lorsque le climatiseur est allumé, appuyez sur ce bouton pour lancer la fonction de déshumidification. Le climatiseur changera de fonction si vous appuyez sur les autres boutons.
- ④ Ventilation : lorsque le climatiseur est allumé, appuyez sur ce bouton pour lancer la fonction ventilation.
- ⑤ Ventilation lente : en mode refroidissement ou ventilation, appuyez sur ce bouton pour régler la ventilation en mode lent.
- ⑥ Ventilation rapide : en mode refroidissement ou ventilation, appuyez sur ce bouton pour régler la ventilation en mode rapide.
- ⑦ Fenêtre d'affichage : affichage LED
- ⑧ Mode veille : lorsque le mode refroidissement est activé, appuyez sur ce bouton pour allumer ou éteindre la fonction veille. Vous ne pouvez pas sélectionner cette fonction en mode déshumidification ou ventilation.
- ⑨ " Bas " : lors du réglage du minuteur, appuyez sur ce bouton pour régler le temps jusqu'à 1 heure. En mode refroidissement, appuyez sur ce bouton pour baisser la température.



⑩ " Haut " : lors du réglage du minuteur, appuyez sur ce bouton pour augmenter le temps jusqu'à 24 heures. En mode refroidissement, appuyez sur ce bouton pour augmenter la température.

**Remarque** : appuyez sur les deux boutons pour changer la température ou régler le minuteur.

Procédez comme suit :

Lors du réglage de la température, appuyez sur " bas " ou " haut " pour sélectionner la température désirée (fonction non disponible en mode ventilation ou déshumidification).

Lors du réglage du minuteur, appuyez sur le bouton " bas " ou " haut " pour sélectionner le temps requis.

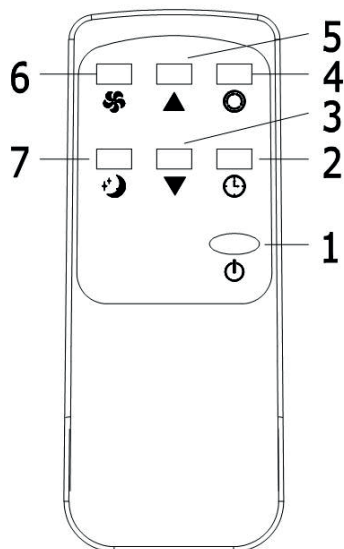
⑪ Minuteur : si le minuteur n'est pas allumé, appuyez sur ce bouton pour le configurer. S'il est allumé, appuyez sur ce bouton pour le désactiver. Appuyez sur le bouton, et lorsque le signal du minuteur clignote, sélectionnez le temps requis à l'aide des boutons " haut " et " bas ". Ce temps peut-être compris entre 1 et 24 heures et ne peut-être ajusté que d'une heure en une heure.

⑫ Indicateur de trop-plein d'eau : lorsque ce signal clignote, cela signifie que le climatiseur cessera de fonctionner lorsque le réservoir d'eau est plein et nécessite d'être vidangé.

**Remarque** : appuyer sur " bas " et " haut " en même temps vous fait passer de °C à °F.

## 2. Instructions d'utilisation de la télécommande

### 1) La télécommande se présente comme suit :



1. " Marche / Arrêt "
2. " Minuteur "
3. " Bas " pour baisser la température ou régler le minuteur
4. " Mode " pour sélectionner climatisation, déshumidification ou ventilation
5. " Haut " pour augmenter la température ou régler le minuteur
6. " Vitesse " pour sélectionner la vitesse lente ou rapide
7. " Veille " pour sélectionner la fonction sommeil

## IV. Dispositif de sécurité

### 3.1. Dispositif anti-gel

En mode refroidissement ou économie d'énergie, si la température du tuyau d'évacuation est trop basse, le climatiseur entrera automatiquement en mode sécurité. Si la température du tuyau d'évacuation remonte, le climatiseur se remettra automatiquement en marche.

### 3.2. Fonction anti-débordement

Lorsque l'eau dépasse le niveau d'alerte du réservoir, le climatiseur émettra automatiquement une alarme sonore, et le signal " PLEIN " clignotera. Vous devrez alors déplacer le tuyau de drainage et connecter le climatiseur à un égout ou tout autre zone de drainage afin de vidanger l'eau (pour plus de détails, se référer à la partie Instructions de drainage à la fin de ce chapitre). Lorsque l'eau sera vidangée, le climatiseur se remettra automatiquement en marche.

### 3.3 Dispositif de sécurité du compresseur

Afin de prolonger la durée de vie du compresseur, celui-ci a été doté d'un système qui ne permet de rallumer le climatiseur que trois minutes après qu'il a été éteint.

## V. Installation et réglages

### 1. Installation

**Attention :** le climatiseur doit avoir été tenu en position verticale pendant au moins deux heures avant son utilisation. Votre climatiseur peut être déplacé facilement à l'endroit souhaité. Pendant le déplacement, assurez-vous de le tenir en position verticale et de le placer sur une surface plane. Ne pas installer dans une salle de bain ou tout autre environnement humide.

#### 1.1 Installer le tuyau d'évacuation de chaleur assemblé (voir Fig.1)

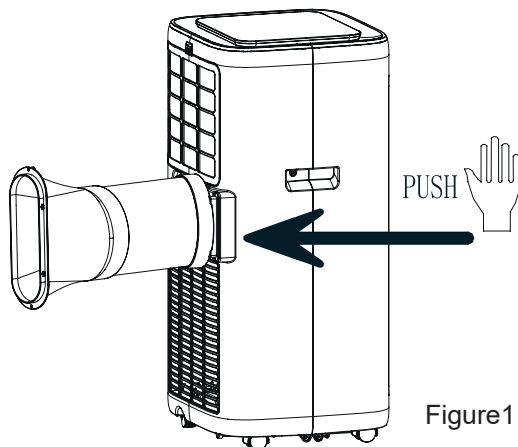


Figure1

- 1) Retirez le connecteur extérieur et le tuyau d'échappement de leur emballage plastique;
- 2) Insérez tuyau d'évacuation de chaleur (l'extrémité du joint du tuyau d'évacuation) dans la fente d'aération du panneau arrière (vissez en tournant vers la gauche) et finissez l'assemblage (voir Figure 1).

## 1.2. Installation des plaques d'étanchéité pour fenêtre

- 1) Ouvrez la fenêtre à moitié, puis installez le système d'étanchéité sur la fenêtre (voir Figure 2 et
- 3) Les plaques peuvent être posées horizontalement ou verticalement.
- 2) Tirez les différentes parties du système d'étanchéité de la fenêtre afin de les ouvrir et ajustez leur distance d'ouverture afin que les deux extrémités du dispositif soient en contact avec l'encadrement de fenêtre. Effectuez les réglages nécessaires sur les différents éléments du dispositif.

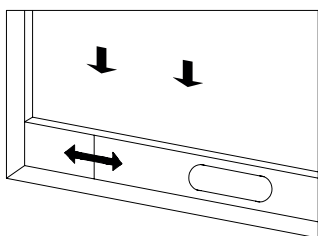


Figure 2

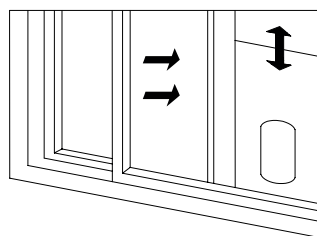


Figure 3

## 1.3. Installer le corps de la machine

- 1) Déplacez le climatiseur avec le tuyau d'évacuation de chaleur et les dispositifs déjà connectés devant la fenêtre, tout en veillant à garder une distance de plus de 50 cm entre la machine et les murs ou autres objets. (voir Figure 4).

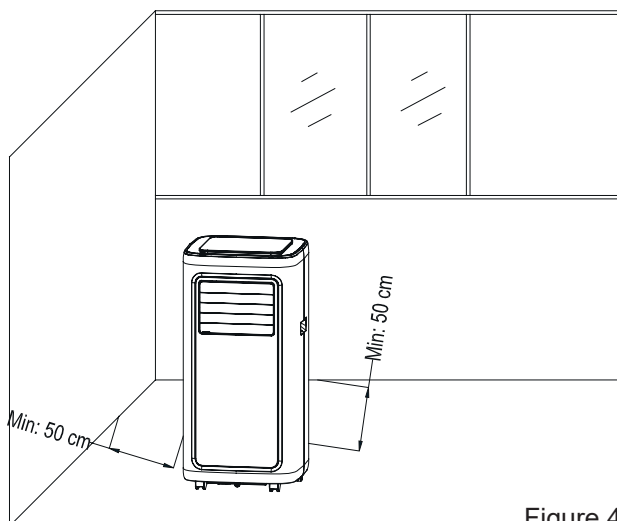


Figure 4

- 3) Étirez le tuyau d'évacuation de chaleur et calez l'extrémité plate de celui-ci dans le trou du système d'étanchéité de la fenêtre (voir Figures 5 et 6).

### Notes :

- 1) L'extrémité plate du tuyau d'évacuation de chaleur doit être enclenchée jusqu'à la butée.
- 2) Le tuyau ne doit pas être entortillé ni faire de coudes. Assurez-vous que la ventilation du tuyau d'évacuation de chaleur ne soit pas obstruée.

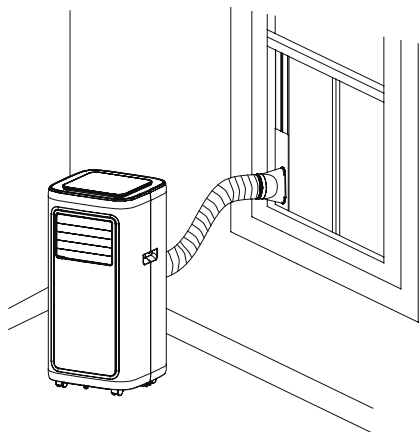


Figure 5

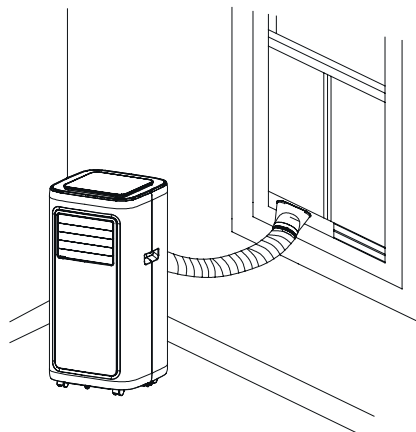


Figure 6

### Remarques importantes :

Le tuyau d'évacuation de chaleur doit avoir une longueur comprise entre 280 et 1500 mm, longueur basée sur les spécificités de la climatisation. Ne pas utiliser d'extensions et ne pas remplacer par des tuyaux différents au risque de causer un dysfonctionnement. L'entrée du tuyau d'évacuation de chaleur ne doit pas être obstruée au risque de créer une surchauffe.

## V.I. Instructions de drainage

Cette machine possède deux méthodes de drainage : drainage manuel ou drainage continu.

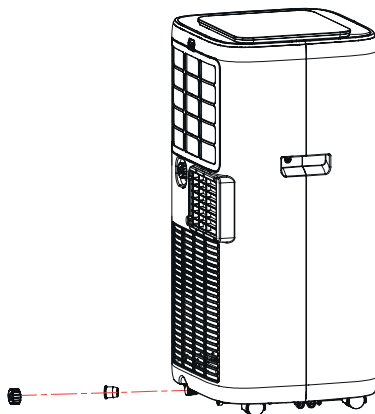
### 1. Drainage manuel :

1) Lorsque la machine s'arrête à cause d'un trop-plein d'eau, appuyez sur le bouton off puis débranchez la prise.

**Note :** Prenez soin de déplacer la machine précautionneusement, pour que l'eau du réservoir ne se renverse pas dans le bas du corps de la machine.

2) Placez un récipient sous l'évacuation d'eau, à l'arrière de la machine.

3) Dévissez le bouchon du drain et retirez le bouchon de caoutchouc. L'eau s'écoulera automatiquement dans le récipient situé dessous.



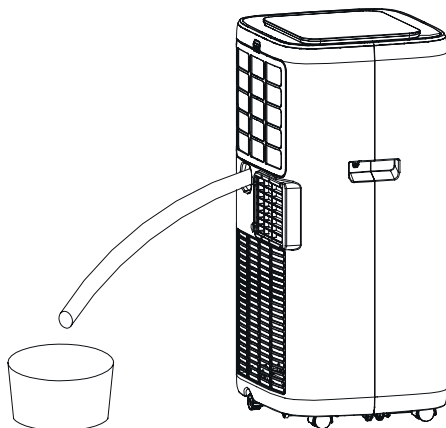
### Notes

- 1) Conservez le bouchon du drain et le bouchon de caoutchouc.
- 2) Pendant le drainage, vous pouvez incliner légèrement le climatiseur vers l'arrière.
- 3) Si le récipient ne peut pas recevoir toute l'eau, rebouchez la sortie d'eau avant qu'il ne soit plein et le plus tôt possible pour éviter de renverser de l'eau sur le sol ou la moquette.
- 4) Lorsque l'eau a été évacuée, remettez le bouchon de caoutchouc et revissez le bouchon du drain.

## 2. Drainage en continu (optionnel – ne s'applique qu'au mode déshumidification).

Comme sur le schéma :

- 1) Dévissez le bouchon du drain et retirez le bouchon de caoutchouc.
- 2) Connectez un tuyau de drainage à la sortie d'eau (NON FOURNI)
- 3) Connecter l'autre extrémité au seau.



## VII. Entretien

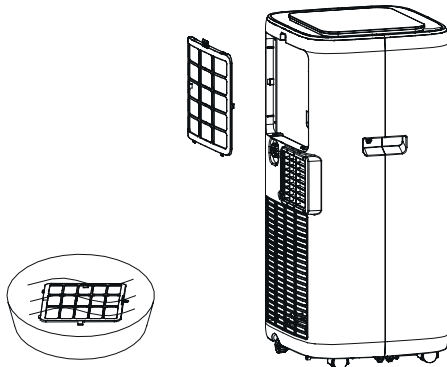
**Nettoyage** : avant toute opération de nettoyage ou d'entretien, éteignez la machine et débranchez la.

### 1. Nettoyage de la coque

Nettoyez la coque de la machine avec un chiffon légèrement humide. N'utilisez pas de produits chimiques comme le benzène, l'alcool ou autre détergent, au risque d'abîmer la surface du climatiseur et même la machine entière.

### 2. Nettoyage du tamis filtrant

Pour éviter que le tamis soit obstrué par la poussière et que l'efficacité du climatiseur en soit réduite, assurez-vous de le nettoyer toutes les deux semaines.



### 3. Nettoyage de l'encadrement du tamis filtrant supérieur

- 1) À l'aide d'un tournevis, dévissez une des vis du filtre EVA, sur la coque arrière. Retirez le filtre.
- 2) Plongez le filtre dans de l'eau chaude mêlée à un détergent neutre (environ 40 °C / 104 °F). Faites-le ensuite sécher à l'ombre après l'avoir rincé.

## VIII. Entreposage de l'appareil

1. Dévissez le bouchon du drain et retirez le bouchon en caoutchouc, puis vidangez l'eau dans un récipient (vous pouvez même incliner légèrement le corps de l'appareil).
2. Allumez l'appareil, faites-le tourner en mode ventilation lente, et laissez tourner jusqu'à ce que le tuyau de drainage soit sec, ceci afin que l'intérieur de l'appareil reste sec et ne moisisse pas.
3. Éteignez la machine, débranchez-la, enroulez le câble autour du piquet prévu à cet effet, installez le raccord d'arrivée d'eau et le capot de drainage.
4. Retirez le tuyau d'évacuation de chaleur et conservez le soigneusement.
5. Couvrez l'appareil avec un sac plastique, et rangez-le dans un endroit sec, hors de la portée des enfants, et veillez à ce qu'il soit à l'abri de la poussière.
6. Retirez les piles de la télécommande et conservez les soigneusement.

**Note :** assurez vous d'entreposer l'appareil dans un endroit sec et d'en conserver soigneusement tous les éléments.

### 1. Informations concernant la maintenance

#### 1) Vérification des lieux

Avant d'entreprendre toute opération de maintenance sur un appareil contenant des réfrigérants inflammables, il est nécessaire d'effectuer un contrôle de sécurité pour minimiser le risque d'incendie. Pour toute réparation du système réfrigérant, il faudra d'abord s'assurer que les précautions suivantes soient prises.

#### 2) Procédure d'opérations

Toute opération sera effectuée selon une procédure contrôlée afin de minimiser le risque d'échappement de gaz ou de vapeur inflammables.

#### 3) Zone des opérations

Tout le personnel de maintenance et autres personnes travaillant dans la zone des opérations doit être informée de la nature du travail. Évitez les espaces confinés. La zone exacte des opérations doit être séparée des autres. Assurez-vous que l'intérieur de la zone respecte bien les conditions de sécurité concernant le contrôle du matériel inflammable.

#### 4) Contrôle de la présence de réfrigérant

Avant et pendant les opérations, un contrôle de la zone doit être effectué avec un détecteur de réfrigérant, afin d'être informé d'éventuelles atmosphères inflammables. Assurez-vous que le matériel de détection des fuites convient aux réfrigérants in-

flammables, c'est-à-dire qu'il doit être anti-étincelles, hermétiquement fermé et foncièrement sûr.

#### 5) Présence d'un extincteur

Si les opérations entreprises impliquent d'appliquer de la chaleur sur l'équipement réfrigérant ou ses différentes parties, un extincteur adéquat doit être à portée de main. Gardez près de la zone de travail un extincteur à poudre ou à CO<sub>2</sub>.

#### 7) Pas de sources d'ignition

Aucune des personnes effectuant une opération sur le système réfrigérant qui nécessite d'exposer la tuyauterie qui a contenu ou contient des réfrigérants inflammables ne doit utiliser de source d'ignition qui pourrait s'avérer dangereuse. Toute source éventuelle d'ignition, y compris les cigarettes, doivent être gardées suffisamment loin de la zone des opérations, des réparations ou de l'enlèvement, pendant lesquels des réfrigérants inflammables peuvent être relâchés dans l'air. Avant toute opération, inspectez la zone et assurez-vous qu'il n'y a aucune source d'ignition. Placez des panneaux " Interdiction de fumer ".

#### 7) Zone aérée

Assurez-vous que la zone est à l'air libre ou bien qu'elle soit suffisamment aérée avant d'entrer dans le système et d'effectuer toute opération impliquant de la chaleur. Pendant les opérations, la zone doit toujours être ventilée. Cette aération permettra aux réfrigérants de se disperser dans l'atmosphère.

#### 8) Vérification de l'équipement réfrigérant

Si vous changez des composants électriques, les nouveaux doivent être adéquats et correspondre à l'utilisation spécifique. Suivez toujours les instructions du fabricant. En cas de doute, consultez le service technique du fabricant pour obtenir de l'aide. Les vérifications suivantes doivent être effectuées sur les appareils utilisant des réfrigérant inflammables :

- La charge convient à la taille de la pièce dans laquelle les parties contenant des réfrigérants sont installées
- Le mécanisme de ventilation ainsi que les sorties fonctionnent correctement et ne sont pas obstrués
- Si un circuit réfrigérant indirect est utilisé, ce circuit doit être inspecté à la recherche de toute trace de réfrigérant
- Le marquage de l'équipement est toujours visible et lisible. Les marquages illisibles doivent être corrigés
- Les tuyaux ou composants réfrigérants doivent être installés de façon à éviter l'exposition à toute substance qui pourrait oxyder les composants contenant du réfrigérant, à moins que ces composants soient fabriqués dans une matière résistante à la corrosion

#### 9) Vérification des dispositifs électroniques

La réparation et l'entretien des composants électriques doivent inclure les contrôles de sécurité initiaux et des procédures d'inspection des composants. En cas de défaillance susceptible de compromettre la sécurité, aucune alimentation électrique ne doit être connectée au circuit jusqu'à ce qu'elle soit réglée de manière satisfaisante.



Si le défaut ne peut pas être corrigé immédiatement mais qu'il est nécessaire de poursuivre les opérations, une solution temporaire adéquate doit être utilisée. Ceci doit être signalé au propriétaire de l'équipement afin que toutes les parties en soient avisées.

Les contrôles de sécurité initiaux comprennent les choses suivantes :

- que les condensateurs doivent être déchargés: cela doit être fait de manière sûre pour éviter toute éventuelle étincelle;
- qu'il n'existe aucun composant ni câblage électrique sous tension lors du chargement, de la réparation ou de la vidange du système;
- que la mise à la terre soit continue.

## 2. Réparation de composants hermétiques

- 1) Pendant les réparations des composants hermétiques, toutes les alimentations électriques doivent être débranchées de l'équipement (avant de retirer les couvercles scellés, etc). S'il est absolument nécessaire de disposer d'une alimentation électrique lors de la maintenance, un système de détection de fuites, en fonctionnement permanent, doit être située au point le plus critique pour avertir d'une situation potentiellement dangereuse.
- 2) Une attention particulière doit être portée aux éléments suivants pour garantir que, lors d'opérations sur des composants électriques, le boîtier n'est pas modifié de manière à affecter le niveau de protection. Cela inclut les câbles abîmés, un nombre excessif de branchements, bornes non conformes aux spécifications d'origine, éléments hermétiques abîmés, montage incorrect des goujons, etc. Assurez-vous que l'appareil est monté correctement. Assurez-vous que les joints ou matériaux d'étanchéité ne se soient pas dégradés de sorte qu'ils n'empêcheraient plus la pénétration d'atmosphères inflammables. Le remplacement des pièces doit être conforme aux spécifications du fabricant.

### Remarque

L'utilisation d'un produit d'étanchéité à base de silicone peut nuire à l'efficacité de certains types d'équipement de détection de fuites. Les composants de sécurité intrinsèques ne doivent pas nécessairement être isolés avant que vous ne commenciez à travailler dessus.

### **3. Réparation des composants de sécurité intrinsèque**

N'appliquez aucune charge inductive ou capacitive permanente au circuit sans vous assurer qu'elle ne dépassera pas la tension et le courant prévus pour l'équipement utilisé. Les composants intrinsèquement sûrs sont les seuls sur lesquels on peut travailler tout en étant dans une atmosphère inflammable. L'appareil de test doit être à la cote correcte. Remplacez les composants uniquement par des pièces autorisées par le fabricant. D'autres parties peuvent provoquer l'inflammation de réfrigérant dans l'atmosphère à cause d'une éventuelle fuite.

### **4. Câblage**

Vérifiez que le câblage ne sera pas sujet à l'usure, à la corrosion, à une pression excessive, aux vibrations, ou accolé à un bord tranchant, ou à tout autre effet environnemental négatif. Le contrôle doit également prendre en compte les effets du vieillissement ou des vibrations continues provenant de sources telles que des compresseurs ou des ventilateurs.

### **5. Détection de frigorigènes inflammables**

En aucun cas, des sources d'ignition potentielles ne doivent être utilisées pour la recherche ou la détection de fuites de réfrigérant. N'utilisez pas de lampe halogène (ou tout autre détecteur utilisant une flamme nue).

### **6. Méthodes de détection de fuite**

Les méthodes suivantes de détection des fuites sont jugées acceptables pour les systèmes contenant des frigorigènes inflammables.

Des détecteurs de fuites électroniques doivent être utilisés pour détecter les réfrigérants inflammables, cependant la sensibilité risque de ne pas être adéquate, ou l'appareil peut avoir besoin d'un ré-étalonnage. (Le matériel de détection doit être étalonné dans une zone exempte de réfrigérant.) Assurez-vous que le détecteur n'est pas une source d'ignition potentielle et convient au réfrigérant utilisé. L'équipement de détection des fuites doit être fixé à un pourcentage de la LFL du réfrigérant et doit être calibré au réfrigérant utilisé et le pourcentage de gaz approprié doit être de maximum 25%. Les fluides de détection de fuites conviennent lors d'une utilisation avec la plupart des liquides réfrigérants, mais l'utilisation de détergents contenant du chlore doit être évitée car le chlore peut provoquer une réaction en contact avec le réfrigérant et corroder la tuyauterie en cuivre. Si une fuite est suspectée, toutes les flammes nues doivent être enlevées / éteintes. En cas de fuite de réfrigérant nécessitant un brasage, tout le réfrigérant doit être récupéré à partir du système, ou isolé (au moyen de vannes) dans une partie du système éloignée de la fuite. De l'azote sans oxygène (OFN) doit ensuite être infiltrée à travers le système avant et pendant le processus de brasage.

## 7. Enlèvement et évacuation

Lorsque vous pénétrez dans le circuit de fluide frigorigène pour effectuer des réparations - ou à toute autre fin – des procédures conventionnelles doivent être suivies. Cependant, il est important qu'une pratique optimale soit suivie car l'inflammabilité est en jeu. La procédure suivante doit être respectée :

- retirez le réfrigérant;
- purgez le circuit à l'aide d'un gaz inerte;
- vidangez;
- purgez à nouveau avec un gaz inerte;
- Ouvrez le circuit en coupant ou en brasant.

La charge de réfrigérant doit être récupérée dans des bouteilles de récupération adéquates. Le système doit être « purgé » à l'aide d'OFN pour sécuriser l'unité. Ce processus peut avoir besoin d'être répété plusieurs fois. N'utilisez ni air comprimé ni l'oxygène à cet effet. Le rinçage doit être réalisé en remplissant le vide du système à l'aide d'OFN. Continuez à remplir jusqu'à ce que la pression de travail adéquate soit atteinte, puis évacuez dans l'atmosphère et enfin jusqu'à ce que le système soit vide. Ce processus doit être répété jusqu'à ce qu'il n'y ait plus de réfrigérant dans le système. Quand la charge finale d'OFN est utilisée, le système doit être purgé à la pression atmosphérique pour permettre la reprise des opérations. Cette opération est absolument indispensable si vous devez effectuer des opérations de brasage sur la tuyauterie. Assurez-vous que la sortie de la pompe à vide n'est proche d'aucune source d'ignition et que l'endroit est bien aéré.

## 8. Procédures de charge

En plus des procédures de charge conventionnelles, les procédures suivantes doivent être suivies :

- Assurez-vous que les différents réfrigérants ne soient pas contaminés lors de l'utilisation d'un équipement de charge. Les tuyaux ou conduites doivent être aussi courts que possible pour minimiser la quantité de réfrigérant qu'elles contiennent.
- Les bouteilles doivent être maintenues debout.
- Assurez-vous que le système de réfrigération est mis à la terre avant de le charger en réfrigérant.
- Étiquetez le système lorsque le chargement est terminé (si ce n'est déjà fait).
- Un soin extrême doit être employé afin de ne pas trop remplir le système de réfrigération. Avant de recharger le système, celui-ci doit être testé sous pression avec OFN. Le système doit être soumis à un test d'étanchéité à la fin du chargement et avant la mise en service. Un contrôle d'étanchéité doit être effectué avant de quitter le site.

## 9. Mise hors service

Avant d'effectuer cette procédure, il est essentiel que le technicien connaisse parfaitement l'équipement et toutes ses spécificités. Il est recommandé, conformément aux bonnes pratiques, de récupérer tous les réfrigérants en toute sécurité. Avant d'entreprendre toute opération, un échantillon d'huile et de fluide frigorigène doit être prélevé au cas où une analyse serait requise avant la réutilisation du réfrigérant. Il est essentiel que l'alimentation électrique soit disponible avant d'entreprendre les opérations.

- a) Familiarisez-vous avec l'équipement et son fonctionnement.
- b) Isolez le système électriquement.
- c) Avant de tenter la procédure, assurez-vous des choses suivantes :
  - Un équipement de manutention mécanique est disponible, si nécessaire, pour la manipulation des bouteilles de réfrigérant;
  - Tous les équipements de protection individuelle sont disponibles et correctement utilisés.
  - Le processus de récupération est supervisé à tout moment par une personne compétente.
  - L'équipement de récupération et les bouteilles sont conformes aux normes appropriées.
- d) Si possible, vidangez le système de réfrigérant.
- e) Si pomper à vide n'est pas possible, faites un collecteur de manière à ce que le réfrigérant puisse être éliminé de diverses parties du système.
- f) Assurez-vous que la taille de la bouteille convient avant la remise en état.
- g) Démarrer la machine remise en état et utilisez la conformément aux instructions du fabricant.
- h) Ne remplissez pas trop les bouteilles. (Pas plus de 80% du volume de charge liquide).
- i) Ne dépassez pas la pression maximale de service de la bouteille, même temporairement.
- j) Lorsque les bouteilles ont été remplies correctement et que le processus est terminé, assurez-vous que les bouteilles et les équipements soient rapidement retirés du site et toutes les vannes d'isolement soient fermées.
- k) Le réfrigérant récupéré ne doit pas être chargé dans un autre système de réfrigération à moins d'avoir été nettoyé et vérifié.

## 10. Étiquetage

L'équipement doit porter une étiquette indiquant qu'il a été mis hors service et vidé du réfrigérant. L'étiquette doit être datée et signée. Assurez-vous qu'il y a des étiquettes sur l'équipement indiquant qu'il contient des réfrigérants inflammables.

## 11. Remise en état

Lors du retrait du réfrigérant d'un système, que ce soit pour l'entretien ou la mise hors service, il est recommandé de veiller à ce que tous les réfrigérants soient éliminés en toute sécurité. Lors du transfert du réfrigérant dans les bouteilles, assurez-vous d'utiliser uniquement des bouteilles de récupération de réfrigérant appropriées. Assurez-vous que le nombre correct de cylindres pour tenir la charge totale du système est disponible. Toutes les bouteilles à utiliser sont conçues pour le réfrigérant récupéré et étiquetées pour ce réfrigérant (c.-à-d. bouteilles spéciales pour la récupération du réfrigérant). Les bouteilles doivent comporter une soupape de surpression et des vannes d'arrêt en bon état de fonctionnement. Les bouteilles de récupération vides sont évacuées et, si possible, refroidies avant toute récupération. L'équipement de récupération doit fonctionner correctement et convenir à un ensemble d'instructions concernant l'équipement disponible et qui convient à la récupération des réfrigérants inflammables. En outre, vous devez pouvoir disposer d'un ensemble de balances étalonnées en bon état de fonctionnement. Les flexibles doivent comporter des raccords débranchés antifuite en bon état. Avant d'utiliser l'appareil de remise en état, vérifiez qu'il est en bon état de fonctionnement, qu'il a été entretenu correctement et que ses composants électriques sont hermétiquement scellés pour empêcher l'inflammation en cas de libération de réfrigérant. Consulter le fabricant en cas de doute. Le réfrigérant récupéré doit être renvoyé au fournisseur de réfrigérant dans la bonne bouteille de récupération, et le bordereau de transfert de déchets correspondant doit être produit. Ne mélangez pas les réfrigérants dans les unités de récupération et surtout pas en bouteilles. Si les compresseurs ou les huiles de compresseur doivent être éliminés, assurez-vous qu'ils ont été évacués à un niveau acceptable pour s'assurer que le réfrigérant inflammable ne reste pas dans l'huile de graissage. Le processus d'évacuation doit être effectué avant de retourner le compresseur aux fournisseurs. N'utilisez qu'un chauffage électrique pour accélérer ce processus. L'opération de vidange d'huile doit être effectuée en toute sécurité.

### Paramètres de fusible de la machine

Type: 5ET ou SMT    Tension: 220-240 V    Courant: 3,15 A

## A. Entreposage de l'appareil:

- 1: Dévissez le bouchon du drain et retirez le bouchon de caoutchouc, puis videz l'eau dans un récipient. Vous pouvez incliner légèrement l'appareil à cet effet.
- 2: Allumez la machine, réglez-la sur le mode de ventilation lente et laissez tourner jusqu'à ce que le tuyau de drainage soit sec, de manière à ce que l'intérieur du corps de la machine reste sec et exempt de moisissures.
- 3: Éteignez la machine, débranchez la prise d'alimentation et enrroulez le cordon d'alimentation autour du piquet prévu à cet effet; remettez le de caoutchouc et le bouchon du drain.
- 4: Retirez le tuyau d'évacuation de chaleur et conservez-le soigneusement.
- 5: Couvrez le climatiseur avec un sac plastique. Placez la climatisation dans un endroit sec, gardez la hors de portée des enfants et assurez-vous qu'elle ne soit pas dans un environnement poussiéreux.
- 6: Retirez les piles de la télécommande et conservez-les soigneusement.

**Remarque:** assurez-vous que l'appareil est placé dans un endroit sec et conservez soigneusement tous les composants de la machine.

## IX. Dépannage

Ne tentez pas de réparer ni de démonter le climatiseur par vous-même. Une réparation non qualifiée entraînera une nullité de la garantie et peut entraîner des dommages corporels ou matériels.

Problème	Raison possible	Solution
Le climatiseur ne fonctionne pas	● Il n'y a pas de courant.	● Branchez l'appareil à une prise en état de marche puis rallumez le.
	● Le signal de trop-plein indique " FL ".	● Vidangez l'eau.
	● La température ambiante est trop haute ou trop basse.	● Températures d'utilisation recommandées : entre 7 et 35 °C (44-95 °F).
	● En mode refroidissement, la température de la pièce est plus basse que la température sélectionnée; en mode chauffage, la température de la pièce est plus élevée que celle sélectionnée.	● Réglez la température.
	● En mode déshumidification, la température ambiante est basse.	● Placez l'appareil dans une pièce dont la température est plus haute que 17 °C (62 °F).

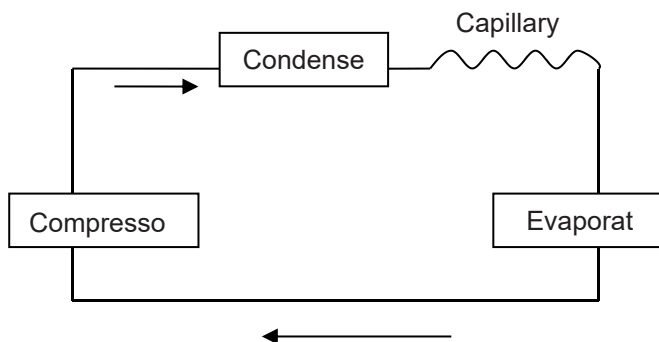
Le système de refroidissement ne fonctionne pas correctement	<ul style="list-style-type: none"> <li>● L'appareil est exposé directement au soleil.</li> </ul>	<ul style="list-style-type: none"> <li>● Tirez les rideaux.</li> </ul>
	<ul style="list-style-type: none"> <li>● Une porte ou une fenêtre est ouverte, il y a beaucoup de monde dans la pièce, ou, en mode refroidissement, d'autres sources de chaleur sont en marche.</li> </ul>	<ul style="list-style-type: none"> <li>● Fermez toutes les portes et fenêtres, ajoutez un autre climatiseur.</li> </ul>
	<ul style="list-style-type: none"> <li>● Le tamis filtrant est sale.</li> </ul>	<ul style="list-style-type: none"> <li>● Nettoyez ou changez le tamis filtrant.</li> </ul>
	<ul style="list-style-type: none"> <li>● L'entrée ou la sortie d'air est obstruée.</li> </ul>	<ul style="list-style-type: none"> <li>● Enlevez l'obstacle.</li> </ul>
Bruit gênant	<ul style="list-style-type: none"> <li>● Le climatiseur n'est pas installé sur une surface plane.</li> </ul>	<ul style="list-style-type: none"> <li>● Installez le climatiseur sur une surface plane et dure pour réduire les bruits.</li> </ul>
Le compresseur ne fonctionne pas	<ul style="list-style-type: none"> <li>● La sécurité anti-surchauffe s'est mise en marche.</li> </ul>	<ul style="list-style-type: none"> <li>● Attendez trois minutes que la température redescende, puis redémarrez l'appareil.</li> </ul>
La télécommande ne fonctionne pas	<ul style="list-style-type: none"> <li>● Il y a une trop grande distance entre l'appareil et la télécommande.</li> </ul>	<ul style="list-style-type: none"> <li>● Approchez la télécommande de l'appareil et assurez-vous qu'elle est pointée en direction du capteur.</li> </ul>
	<ul style="list-style-type: none"> <li>● La télécommande n'est pas pointée en direction du capteur de l'appareil.</li> </ul>	
	<ul style="list-style-type: none"> <li>● Les piles sont mortes.</li> </ul>	<ul style="list-style-type: none"> <li>● Changez les piles.</li> </ul>

L'écran affiche " E1 "	<ul style="list-style-type: none"> <li>● La sonde de température de tuyaux a rencontré un problème.</li> </ul>	<ul style="list-style-type: none"> <li>● Inspectez la sonde et la tuyauterie qui y est associée.</li> </ul>
L'écran affiche " E2 "	<ul style="list-style-type: none"> <li>● La sonde de température ambiante a rencontré un problème.</li> </ul>	

**Remarque:** si des problèmes non mentionnés dans le tableau surviennent ou si les solutions recommandées ne fonctionnent pas, veuillez contacter le service technique.

## X. Appendix

Schéma du fonctionnement du climatiseur



### Écologie :

Que veut dire le symbole de la poubelle barrée d'une croix ?



Ne jetez pas vos appareils électriques avec les déchets ménagers non triés, utilisez les bennes de recyclage des infrastructures de collecte. Contactez votre conseil municipal pour plus d'informations sur les systèmes de collecte à votre disposition. Si vous jetez des appareils électriques dans une décharge, des substances dangereuses peuvent s'échapper et s'infiltrer dans les nappes souterraines, avec un impact grave sur la chaîne alimentaire et votre santé.



## **OPTIMEA**

---

16, rue du moulin des bruyères - 92400 Courbevoie - FRANCE

[www.optimea-france.fr](http://www.optimea-france.fr)